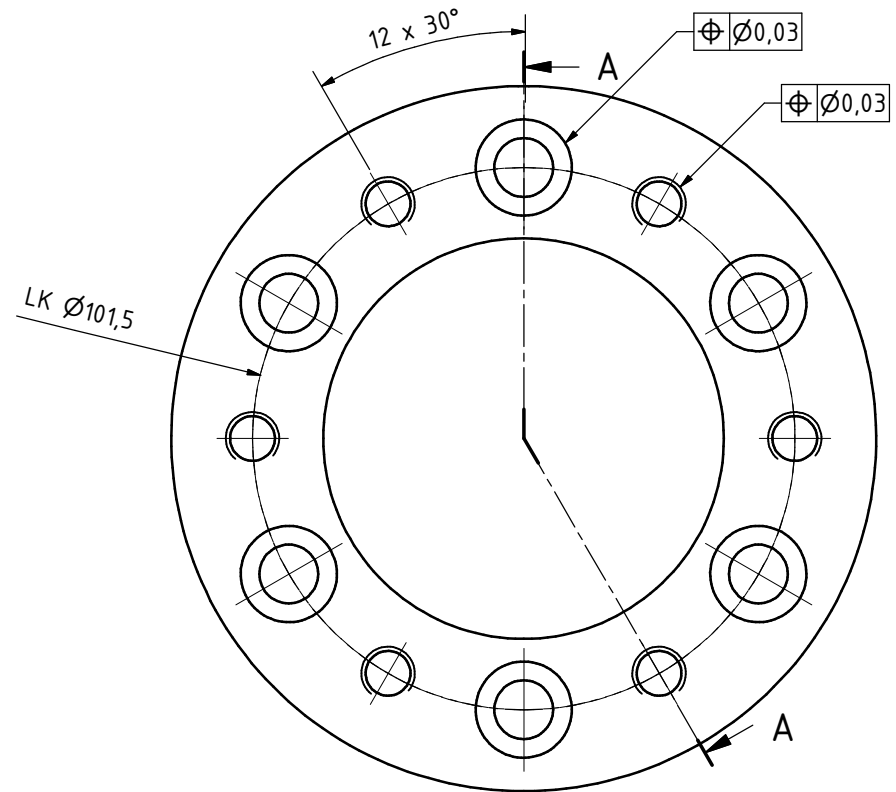


Drehzahlerfassung optional
RPM-detection optional



Allg.-Toleranzen ISO 2768-mK		Oberfläche ISO 1302	
"Schutzvermerk nach DIN 34 beachten" Werkstückkanten DIN 6784		Form- u. Laget. DIN ISO 1101	Werkstoff: Manner Messstahl
Gezeichnet	Datum	Name	Freigabebezeichnung / Release drawing
Kontrolliert	29.10.2007	lander	
Norm			
 MANNER[®] Sensortelemetrie Eschenwasen 20 D-78549 Spaichingen www.sensortelemetrie.de			1 A3
Status	Änderungen	Datum	Name