

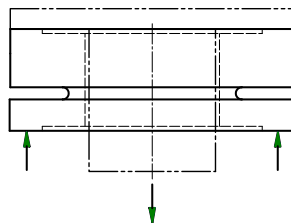
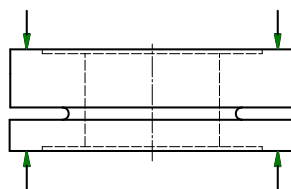
Druckkraftsensor mit Durchgangsbohrung
Compression Force Sensor with Through Hole

K-1250

- Nennkraft 2 kN ...100 kN
- Flache Bauweise
- Für Einpresskraft-Pressespindeln
- Rostbeständiger Edelstahl
- Schutzart IP60
- Nominal force 2 kN ...100 kN
- Flat dimensions
- For press in force control
- Stainless steel
- Level of protection IP60



Druck / compression



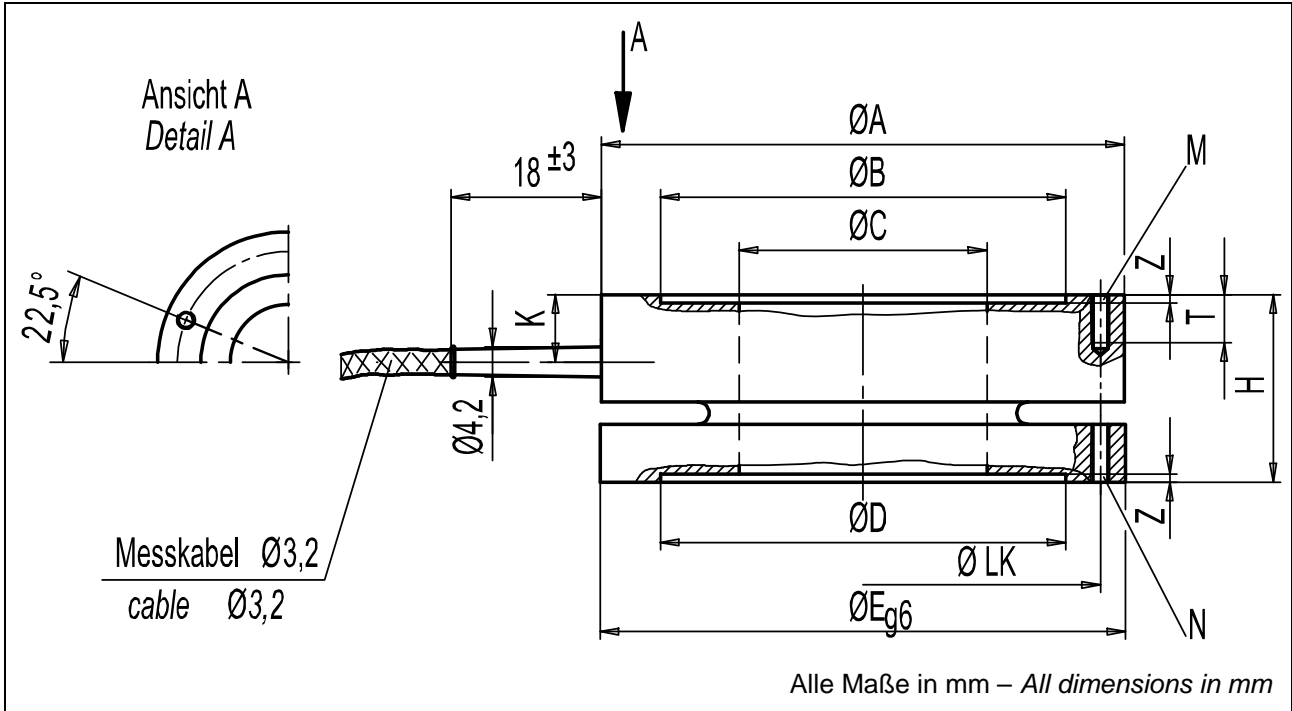
Zug / tension

Anschlussbelegung - Connection

Versorgung (-) - Supply (-)	Grün - Green
Versorgung (+) - Supply (+)	Braun - Brown
Signal (+) - Signal (+)	Gelb - Yellow
Signal (-) - Signal (-)	Weiß - White
Kontrollsignal (Option) - Control signal (option)	Grau - Grey
Schirm - Shield	Schirm - Shield

Mechanische Abmessungen - Dimensions

K-1250



Nennkraft - Nominal Force [kN]	A	B	C	D	E	H	K	Z	M	T	LK	N
2 / 5 / 10 / 20	69,7	54	33	54	70	25	9	0,5	M5, 8 x 45°	5	62	M5, 8 x 45°
50 / 100	111,5	97	70	97	112	35	13	1,1	M6, 8 x 45°	6	104	M6, 8 x 45°

Technische Daten - Specifications

Typ - Type	K-1250	
Genauigkeitsklasse Druckkraft - Accuracy class compression force	S%	0,5
Gebrauchslast - Service load	S%	130
Grenzlast - Limit load	S%	150
Bruchlast - Ultimate load	S%	>300
Max. dynam. Belastung - Max. dyn. load (DIN 50 100)	S%	70
Nennmessweg - Position feedback	mm	<0,15
Brückenwiderstand - Bridge resistance	Ω	700
Isolationswiderstand - Insulation resistance	Ω	>2*10 ⁹
Speisespannung - Supply voltage	V	2 ... 12
Max. Speisespannung - Max. supply voltage	V	15
Nennkennwert (S) - Sensitivity (S)	mV/V	1 ±20%
Temp.koeff. des Kennwertes - Temp. coeff. of sensitivity	S%/10K	±0,2
Temp.koeff. des Nullsignals - Temp. coeff. of zero	S%/10K	±0,2
Referenztemperatur - Reference temperature	°C	23
Nenntemperaturbereich - Nominal temperature range	°C	0 ... 60
Gebrauchstemperaturbereich - Service temperature range	°C	-10 ... 70
Lagerungstemperaturbereich - Storage temperature range	°C	-30 ... 95
Veränderlichkeit - Repeatability	S%	0,1
Rel. Kriechen - Rel. creep	S%/30min	±0,1
Werkstoff Messkörper - Material housing body	Rostbeständiger Stahl - Stainless steel	
Werkstoff Deckel - Material cover plate	Aluminium - Aluminum	
Schutzart - Level of protection (DIN EN 60529)	IP60	
Elektrischer Anschluss - Electrical connection	3 m, freien Lötenden - 3 m, free soldered ends	

Optionen - Options

Kontrollsignal - Control signal	S%	100
Nennkennwertabgleich (S) - Sensitivity calibration (S)	mV/V	1
6-Leitertechnik - 6-wire connection		
Erweiterter Temperaturbereich - Extended temperature range		