

Drehmomentsensor, reaktiv

D-2452, D-2452-P

Torque Sensor, reactive

- Nenndrehmoment von 0,005 N·m ... 20000 N·m
 - Genauigkeitsklasse optional 0,05% v. Endwert
 - Sensoren mit Nenndrehmoment bis 0,02 N·m mit mechanischem Überlastschutz
 - Beidseitig mit zylindrischen Welle
 - Sehr kurze axiale Baulänge
 - Hohe Drehsteifigkeit
 - Zuverlässig und robust
 - Einfache Handhabung und Montage
 - Sonderausführungen auf Anfrage
- *Nominal torque from 0.005 N·m ... 20000 N·m*
 - *Accuracy class optional 0.05% f. scale*
 - *Sensors with nominal torque to 0.02 N·m with integrated overload protection*
 - *Cylindrical shafts on both sides*
 - *Very short axial length*
 - *High torsional stiffness*
 - *Reliable and durable*
 - *Simple handling and assembly*
 - *Special versions on request*



Technische Daten - Specifications

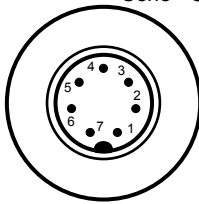
Artikel-Nr. Article-No. D-2452	Artikel-Nr. Article-No. D-2452-P ¹	Nennmoment Nominal Torque [N·m]	Nennwert Nominal Sensitivity [mV/V] ±0,1%	Federkonstante Springrate [N·m/rad]	Massen- trägheits- moment Mass Moment of Inertia [kg·m ²]		Grenzlastkraft Limit Thrust Load [N]	Grenzscherkraft Limit Shear Force [N]
					Antriebsseite Drive Side	Messseite Test Side		
107772	-	0,005	0,3	0,46	3,9E-06	1,1E-08	35	0,9
107758	-	0,01	0,5	0,46	3,9E-06	1,1E-08	35	0,9
107759	-	0,02	0,5	3,6	3,9E-06	1,1E-08	35	0,9
106099	-	0,05	0,5	3,7	1,1E-05	1,9E-07	40	0,9
106100	115743	0,1	0,5	1,8E+01	1,1E-05	6,1E-07	42	0,9
106101	115744	0,2	0,8	1,8E+01	1,1E-05	6,1E-07	58	1,2
106102	111401	0,5	0,8	9,7E+01	1,1E-05	6,1E-07	172	1,9
106103	115745	1	0,8	1,2E+02	1,1E-05	6,1E-07	227	2,9
106104	111635	2	0,8	3,6E+02	1,1E-05	6,3E-07	348	5,5
106105	115746	5	0,8	4,1E+02	1,1E-05	6,3E-07	650	14
106106	115747	10	0,8	9,1E+02	1,1E-05	7,4E-07	1000	26
106108	115748	20	0,8	4,2E+03	1,0E-04	7,0E-06	1680	43
106110	115749	50	0,8	6,1E+03	1,1E-04	8,6E-06	3100	80
106111	114219	100	0,8	8,5E+03	1,1E-04	8,8E-06	4800	160
106112	115750	200	0,8	6,6E+04	3,6E-04	7,9E-05	8000	290
106113	115751	500	0,8	7,1E+04	3,6E-04	8,0E-05	14000	700
106114	115752	1000	0,8	3,1E+05	2,5E-03	1,1E-03	23000	900
106115	115753	2000	0,8	7,2E+05	6,2E-03	4,1E-03	33000	1200
106116	115754	5000	0,8	8,0E+05	6,3E-03	4,2E-03	57000	2800
106117	115755	10000	1,5	3,1E+06	4,9E-02	3,0E-02	90000	4400
106118	115756	20000	1,5	3,7E+06	4,9E-02	3,0E-02	130000	8200

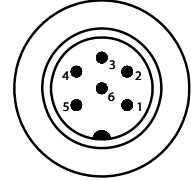
D-2452, D-2452-P		
Genauigkeitsklasse - Accuracy class	% v. E - f. s.	0,1
Reproduzierbarkeit - Repeatability (DIN 1319)	%	±0,02
Speisespannung - Excitation voltage	VDC	2 ... 12
Brückenwiderstand - Bridge resistance	Ω	1000 [≥500 N·m; 2000]
Referenztemperatur - Reference temperature	°C	23
Nenntemperaturbereich - Nominal temperature range	°C	-5 ... 45
Gebrauchstemperaturbereich - Service temperature range	°C	-15 ... 55
Temp. koeff. des Nullsignals - Temp. coeff. of zero signal	% v. E./K - f. s./K	±0,02
Temp. koeff. des Kennwerts - Temp. coeff. of sensitivity	% v. E./K - f. s./K	±0,01
Gebrauchsdrehmoment (statisch) - Service torque (static)	% v. E - f. s.	150
Grenzdrehmoment (statisch) - Limit torque (static)	% v. E - f. s.	200 [≤0,02 N·m; 500]
Bruchdrehmoment (statisch) - Ultimate torque (static)	% v. E - f. s.	>300 [≤0,02 N·m; >800]
Schwingbreite - Bandwidth (DIN 50100)	% v. E - f. s.	70 (Spitze - Spitze) - (peak - peak)
Schutzart - Level of protection (DIN EN 60529)	IP50	
Elektrischer Anschluss - Electrical connection	7-polig Serie 712 - 7-pin series 712 ² 6-polig Serie 723 - 6-pin series 723 ²	

¹ Ausführung „-P“ Passfeder - Version „-P“ feather key

² Kabeldose bei Erstauslieferung im Lieferumfang enthalten - Female cable connector in scope of delivery at first delivery

Anschlussbelegung - Pin Connection

7-polig - 7-pin	D-2452, D-2452-P	
Pin 1	Speisung (-) - Excitation (-)	<p style="text-align: right;">Serie - Series 712</p>  <p style="text-align: center;">Draufsicht - Top view</p>
Pin 2	Speisung (+) - Excitation (+)	
Pin 3	Schirm - Shield	
Pin 4	Signal (+) - Signal (+)	
Pin 5	Signal (-) - Signal (-)	
Pin 6	Kontrollsignal (Option) - Control signal (option)	
Pin 7	NC	

6-polig - 6-pin	D-2452, D-2452-P	
Pin 1	Speisung (-) - Excitation (-)	<p style="text-align: right;">Serie - Series 723</p>  <p style="text-align: center;">Draufsicht - Top view</p>
Pin 2	Speisung (+) - Excitation (+)	
Pin 3	Schirm - Shield	
Pin 4	Signal (+) - Signal (+)	
Pin 5	Signal (-) - Signal (-)	
Pin 6	Kontrollsignal (Option) - Control signal (option)	

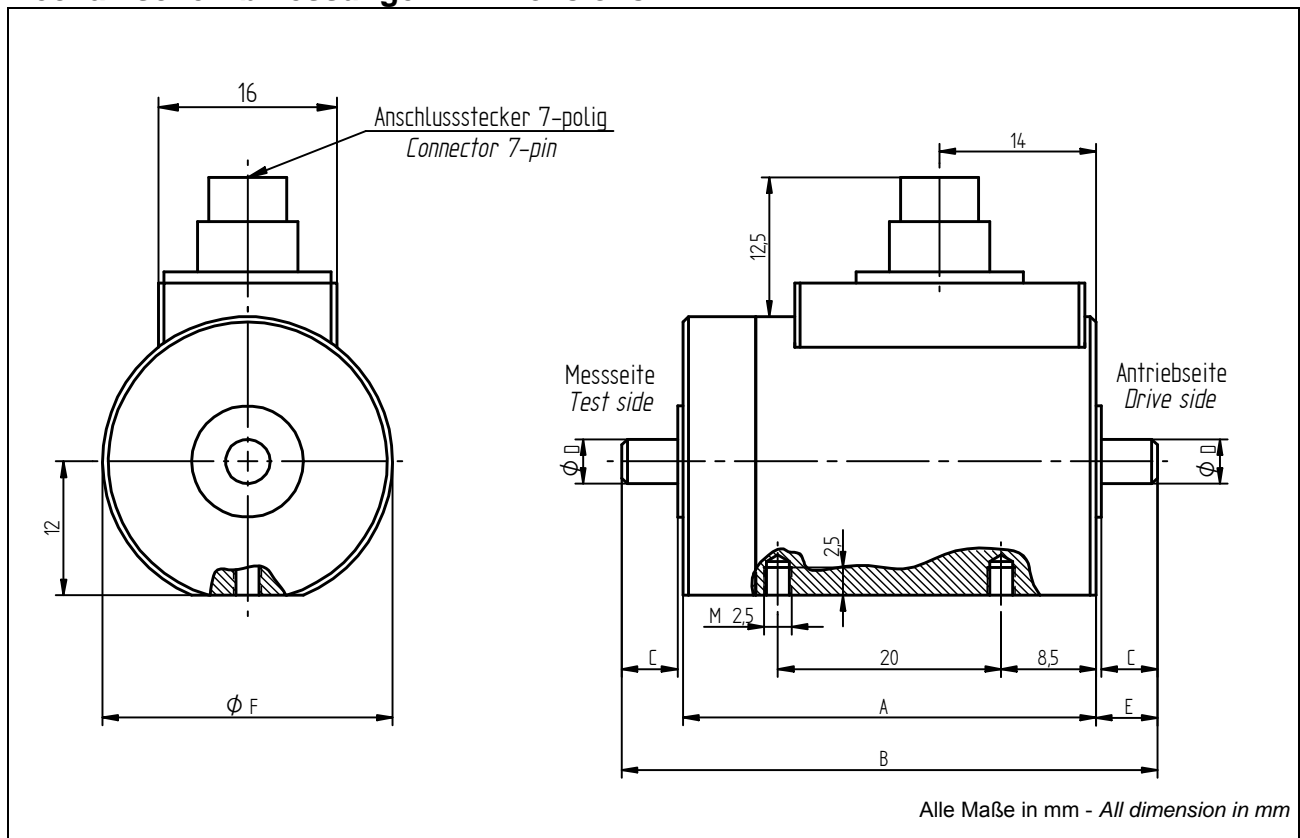
Optionen/ Zubehör - Options/ Accessories

Artikel-Nr. - Article-No.	Bezeichnung - Description		
101695	Genauigkeitsklasse - Accuracy class	% v. E. - f. s.	0,05
100218	Kontrollsignal - Control signal	% v. E. - f. s.	100
42828	Erweiterter Temperaturbereich - Extended temperature range		-30 °C...100 °C
42829	Erweiterter Temperaturbereich - Extended temperature range		-30 °C...120 °C [≥20 N·m]
10294	Kabeldose 7-polig Serie 712 - Female cable connector 7-pin series 712		
10367	Winkeldose 7-polig Serie 712 - Female angled connector 7-pin series 712		
10316	Anschlusskabel, 3 m, mit 7-pol. Kabeldose Serie 712 und freien Lötenden - Connection cable, 3 m, with 7-pin female cable connector series 712 and free soldered ends		
103348	Anschlusskabel winklig, 3 m, mit 7-pol. Kabeldose Serie 712 und freien Lötenden - Connection cable angled, 3 m, with 7-pin female cable connector series 712 and free soldered ends		
10301	Kabeldose 6-polig Serie 581 - Female cable connector 6-pin series 581		
10315	Winkeldose 6-polig Serie 682 - Female angled connector 6-pin series 682		
10266	Anschlusskabel, 3 m, mit 6-pol. Kabeldose Serie 581 und freien Lötenden - Connection cable, 3 m, with 6-pin female cable connector series 581 and free soldered ends		
10387	Anschlusskabel winklig, 3 m, mit 6-pol. Winkeldose Serie 682 und freien Lötenden - Connection cable angled, 3 m, with 6-pin female angled connector series 682 and free soldered ends		

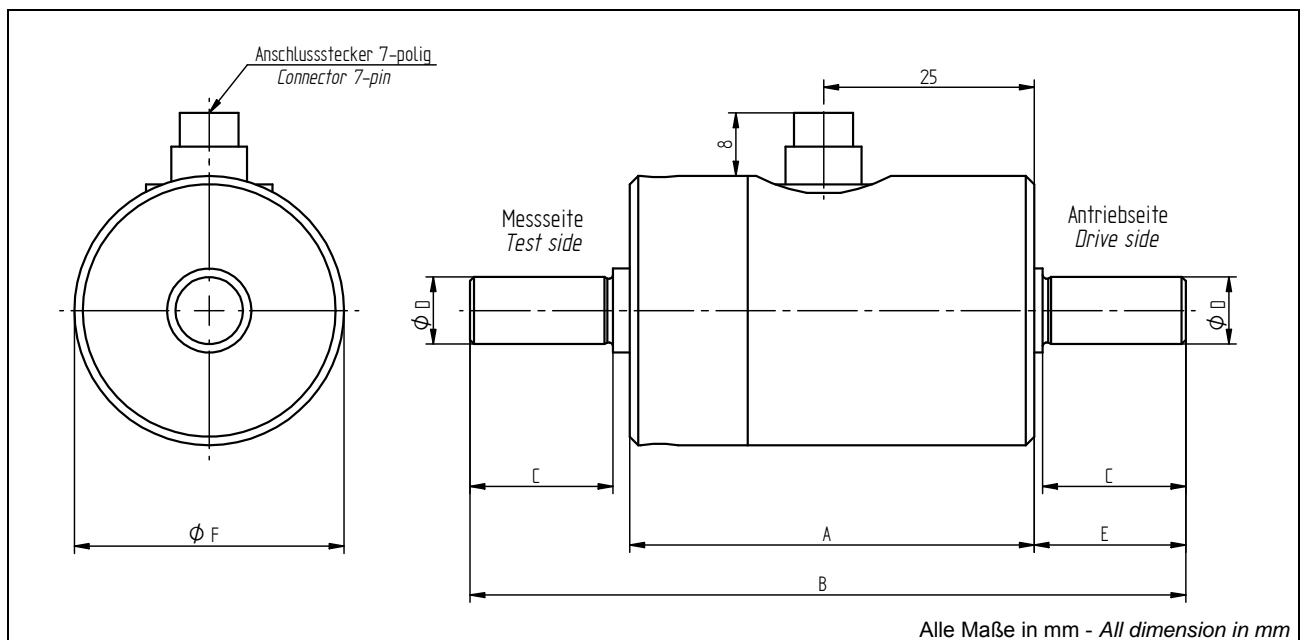
Option Kalibrierungen - Option Calibrations

Artikel-Nr. - Article-No.	Bezeichnung - Description	Stufen - Steps	Norm - Norm
400676	Linearitätsdiagramm - Linearity diagram	25%	Werksnorm - Factory standard
400664	Linearitätsdiagramm - Linearity diagram	10%	
400961	Werkskalibrierung - Proprietary calibration	3	VDI/VDE 2646
400700	Werkskalibrierung - Proprietary calibration	5	
400688	Werkskalibrierung - Proprietary calibration	8	
	DAkKS-Kalibrierung - DAkKS-Calibration		auf Anfrage - on request

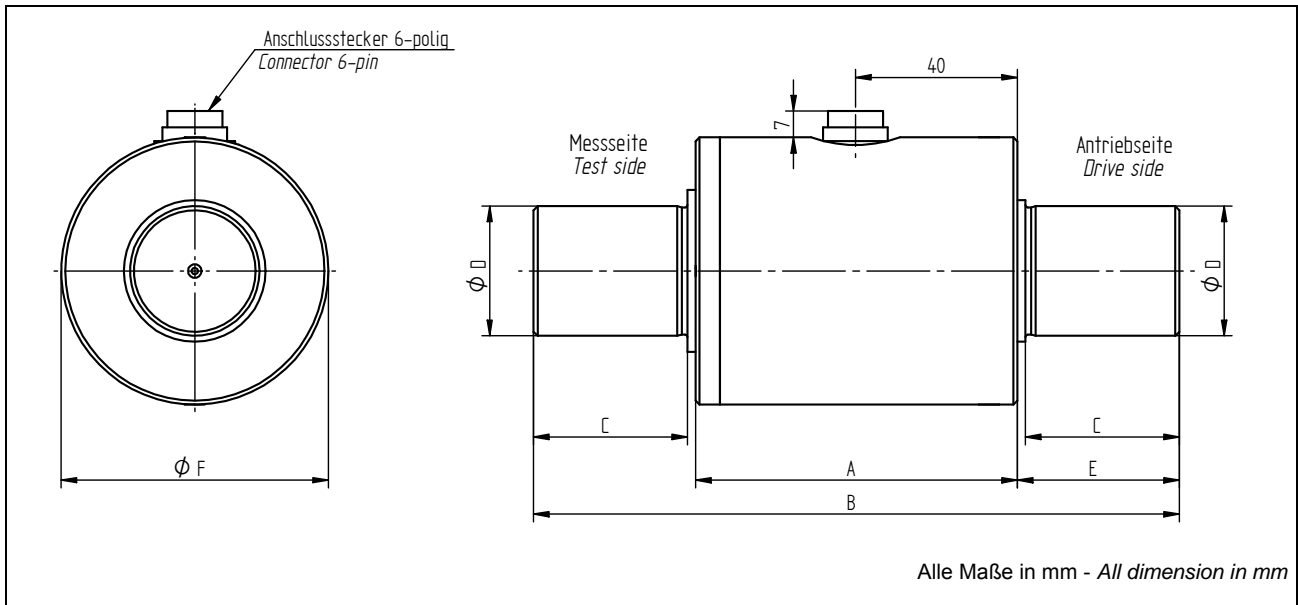
Mechanische Abmessungen - Dimensions



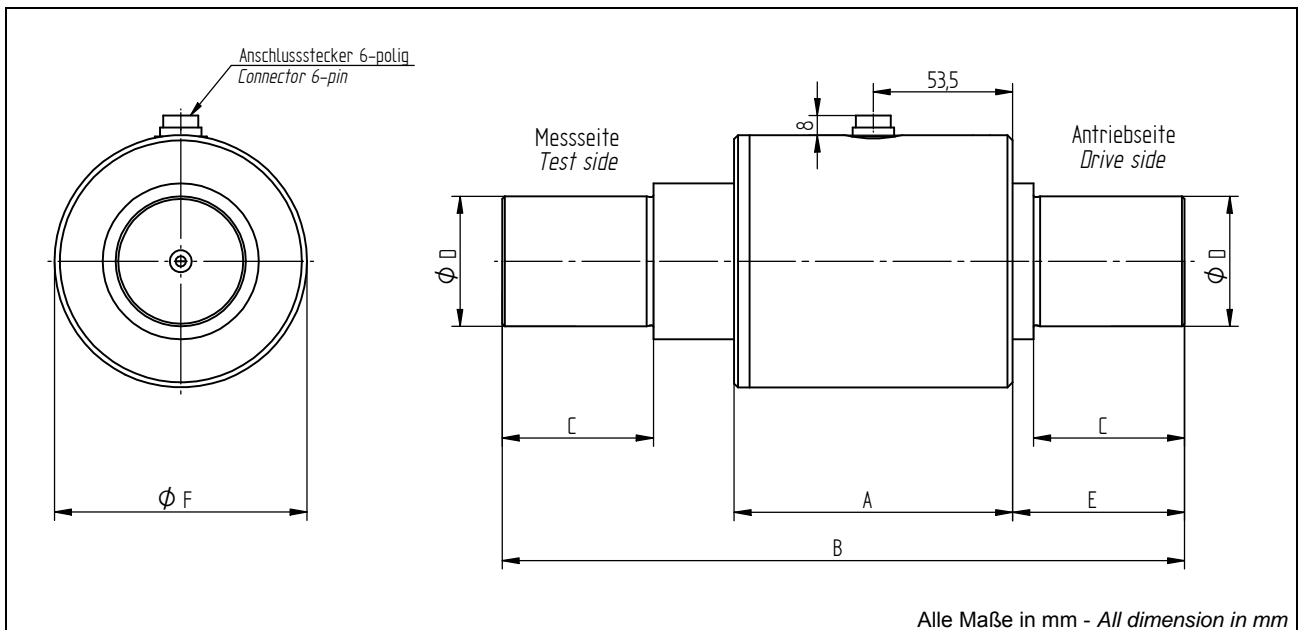
Nenn Drehmoment - Nominal Torque [N·m]	Abmessungen - Dimensions [mm]					
	A	B	C	ØD	E	ØF
0,005 / 0,01 / 0,02	37	48	5	4 g6	5,5	26



Nenn Drehmoment - Nominal Torque [N·m]	Abmessungen - Dimensions [mm]					
	A	B	C	ØD	E	ØF
0,05	48	65	7	6 g6	8	32
0,1 / 0,2 / 0,5 / 1 / 2 / 5	48	85	17	8 g6	18	32
10	48	85	17	10 g6	18	32

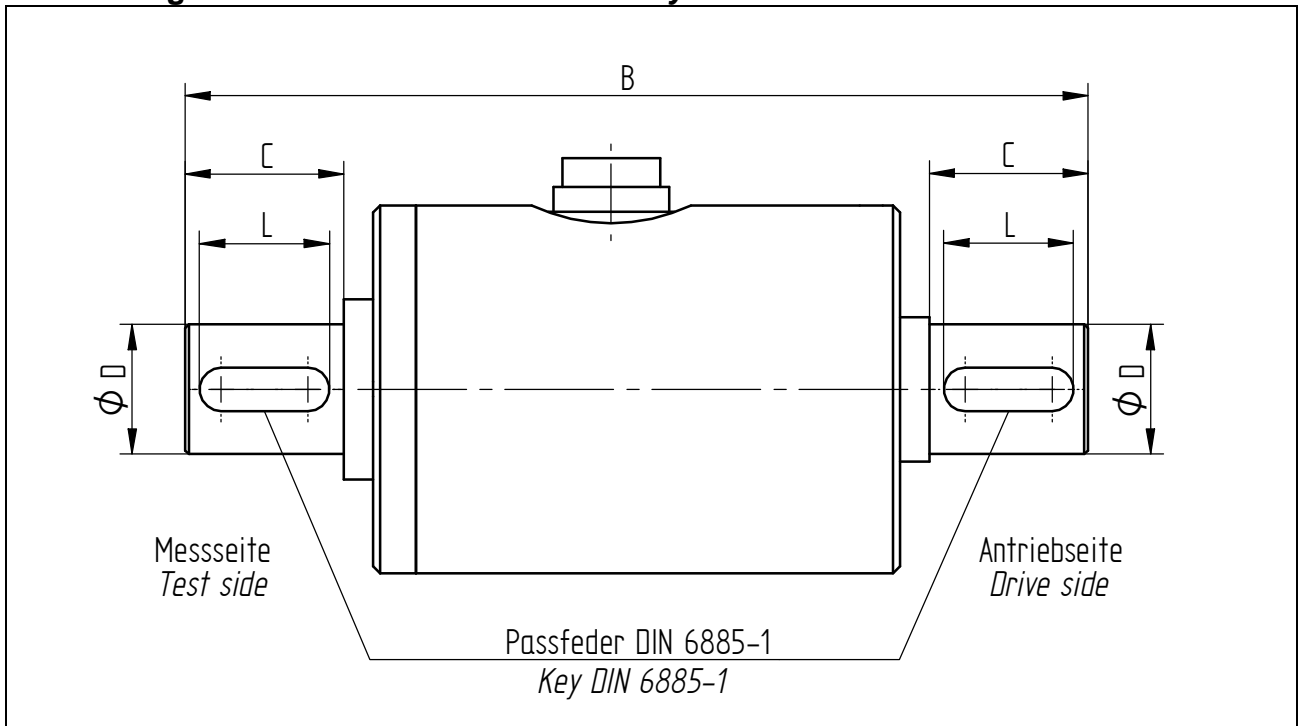


Nenn Drehmoment - Nominal Torque [N·m]	Abmessungen - Dimensions [mm]					
	A	B	C	ØD	E	ØF
20	73	111,5	18	18 g6	19	51
50 / 100	73	147,5	36	18 g6	37	51
200 / 500	79,5	159,5	38	32 g6	40	66



Nenn Drehmoment - Nominal Torque [N·m]	Abmessungen - Dimensions [mm]					
	A	B	C	ØD	E	ØF
1000	107	262	58	50 g6	66	97
2000 / 5000	107	377	110	70 g6	126	112
10000 / 20000	140	470	120	110 g6	160	173

Ausführung Passfeder - Version Feather Key



Nenn Drehmoment - Nominal Torque [N·m]	Abmessungen - Dimensions [mm]				Passfeder - Feather Key ³
	B	Ø D	C	L	
0,1 / 0,2 / 0,5 / 1 / 2 / 5	85	8 g6	17	14	2 x 2 x 14
10	85	10 g6	17	14	3 x 3 x 14
20	111,5	18 g6	18	14	6 x 6 x 14
50 / 100	147,5	18 g6	36	30	6 x 6 x 30
200 / 500	159,5	32 g6	38	36	10 x 8 x 36
1000	262	50 g6	58	50	14 x 9 x 50
2000 / 5000	377	70 g6	110	100	20 x 12 x 100
10000 / 20000	570	110 g6	170	160	28 x 16 x 160

³ Passfeder berechnete Belastungsart, einseitig leichte Stöße - Calculated load type for feather key are single side light shocks